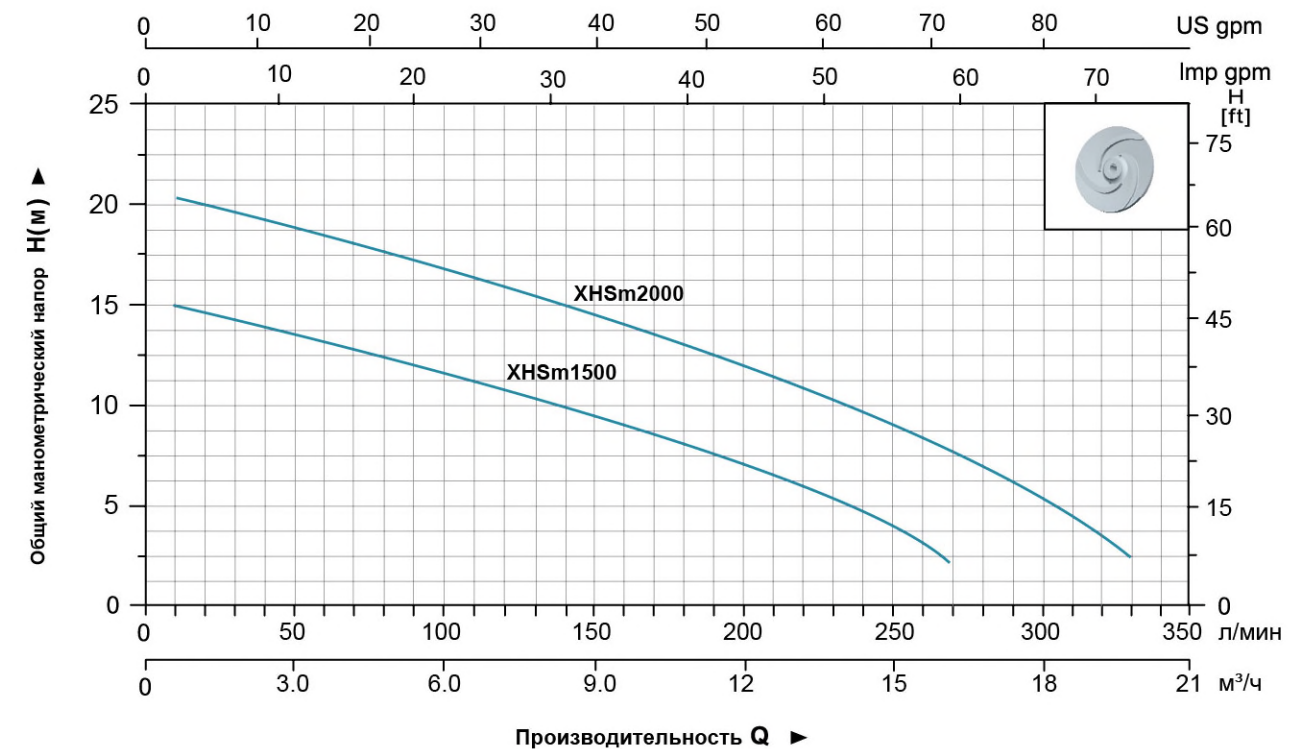


Характеристики насосов



Применение

- Предназначен для перекачки чистой воды или схожих по химическим и физическим свойствам с водой жидкостей
- Применяется для перекачки речной воды
- Применяется в сельском хозяйстве или промышленности

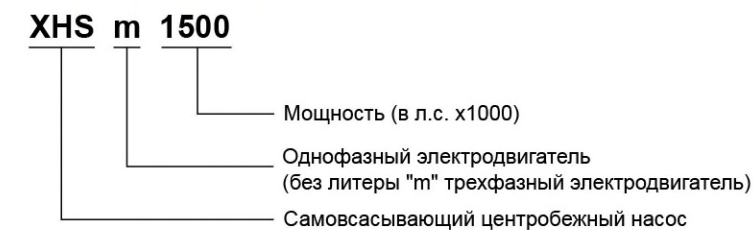
Насос

- Чугунный корпус насоса и специальная обработка антикоррозийным покрытием всех частей, контактирующих с водой
- Вал из нержавеющей стали AISI 304
- Максимальная температура перекачиваемой жидкости: + 60 °C
- Максимальная высота всасывания: 8 м

Электродвигатель

- C&U подшипники
- Медная обмотка
- Встроенная защита от перегрева
- Класс изоляции: F
- Класс защиты: IPX4
- Максимальная температура окружающей среды: + 40 °C
- IE 2 двигателя (Трехфазные, мощность ≥ 0,75 кВт)

Расшифровка обозначений

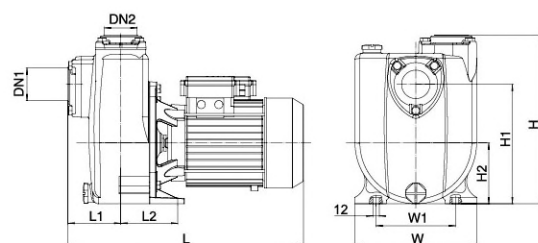
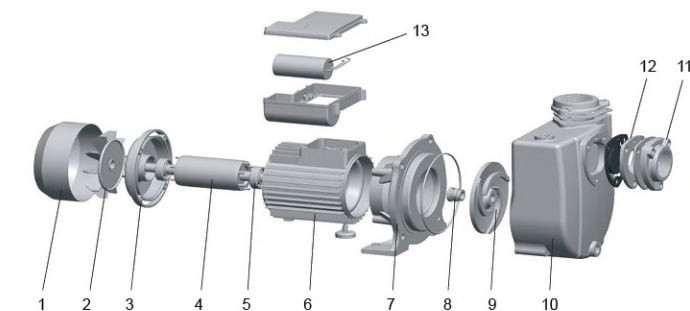


Технические характеристики

| МОДЕЛЬ | | МОЩНОСТЬ | | Q (м³/ч) | | | | | | | | | | | | | | | | | | | | | |
|------------|------------|----------|------|-----------|------|-----|------|-----|------|------|------|------|------|-----|--|--|--|--|--|--|--|--|--|--|--|
| Однофазные | Трехфазные | кВт | л.с. | 0 | 2.1 | 4.5 | 6.6 | 8.1 | 10.2 | 12 | 14.1 | 16.2 | 19.8 | | | | | | | | | | | | |
| | | | | Q (л/мин) | 0 | 35 | 75 | 110 | 135 | 170 | 200 | 235 | 270 | 330 | | | | | | | | | | | |
| XHSm1500 | XHS1500 | 1.1 | 1.5 | H (м) | 15 | 14 | 12.5 | 11 | 10 | 8.5 | 7 | 5 | 2.5 | - | | | | | | | | | | | |
| XHSm2000 | XHS2000 | 1.5 | 2 | | 20.5 | 19 | 17.5 | 16 | 15 | 13.5 | 12 | 10 | 7.5 | 2.5 | | | | | | | | | | | |

Таблица используемых материалов

| №. | Части | Материал |
|----|--------------------------|-----------------|
| 1 | Крышка вентилятора | 08F |
| 2 | Вентилятор | PP |
| 3 | Задний подшипниковый щит | ZL 102 |
| 4 | Ротор | |
| 5 | Подшипник | |
| 6 | Статор | |
| 7 | Суппорт | HT200 |
| 8 | Механическое уплотнение | Карбон/керамика |
| 9 | Рабочее колесо | HT200 |
| 10 | Корпус насоса | HT200 |
| 11 | Адаптор | HT200 |
| 12 | Обратный клапан | NBR |
| 13 | Конденсатор | |



Размеры

| МОДЕЛЬ | DN1 | DN2 | L (mm) | W (mm) | H (mm) | L1 (mm) | L2 (mm) | W1 (mm) | H1 (mm) | H2 (mm) |
|----------|-----|-----|--------|--------|--------|---------|---------|---------|---------|---------|
| XHSm1500 | 2" | 2" | 430 | 222 | 308 | 96.5 | 104 | 145 | 218 | 111 |
| XHSm2000 | | | | | | | | | | |

Упаковочная информация

| МОДЕЛЬ | Вес брутто (кг) | Длина (мм) | Ширина (мм) | Высота (мм) | Количество (шт/20 TEU) |
|----------|-----------------|------------|-------------|-------------|------------------------|
| XHSm1500 | 34.5 | 475 | 280 | 380 | 580 |
| XHSm2000 | 36.5 | 475 | 280 | 380 | 580 |

