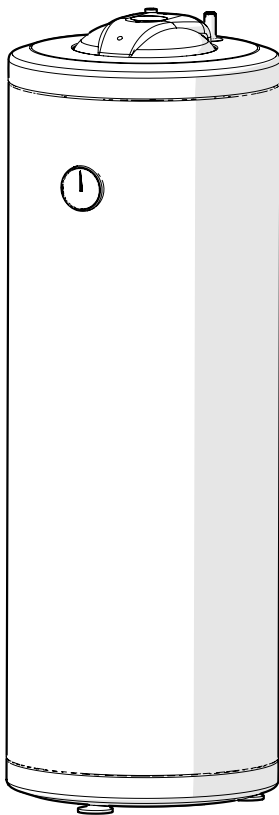


metalac
BOJLER



**ИНСТРУКЦИЯ ПО УСТАНОВКЕ, ЭКСПЛУАТАЦИИ
И ТЕХНИЧЕСКОМУ ОБСЛУЖИВАНИЮ
БОЙЛЕРОВ METALAC**

**DIRECT G 100,120,150,200
DIRECT W 100, 120, 150, 200**



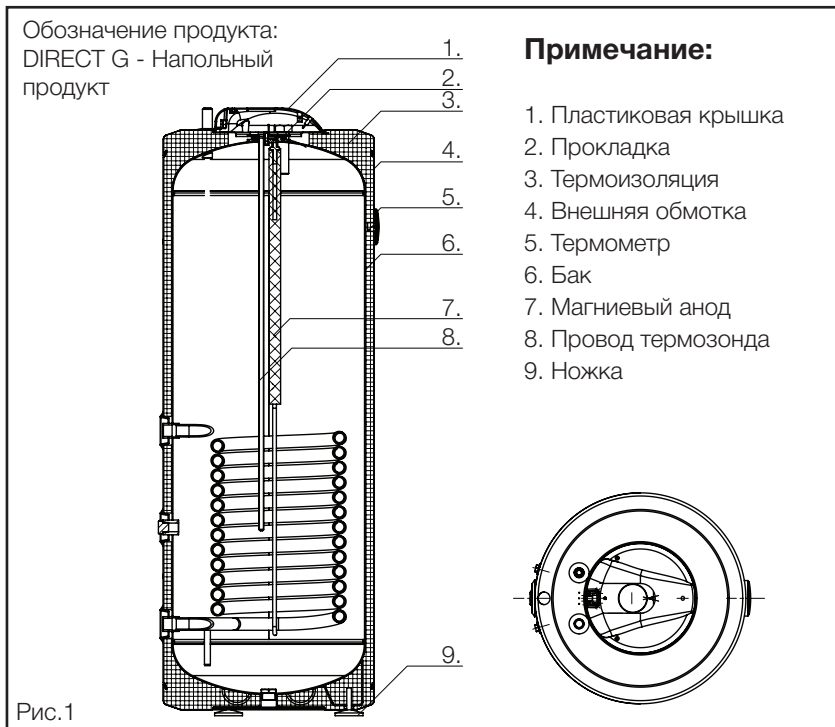
СОДЕРЖАНИЕ

ТЕХНИЧЕСКОЕ РУКОВОДСТВО3
УСТАНОВКА.....4
ПОДКЛЮЧЕНИЕ К ВОДОПРОВОДНОЙ СЕТИ И ИСТОЧНИКУ
ЭНЕРГИИ.....5
НАСТРОЙКА, УПРАВЛЕНИЕ И ЭКСПЛУАТАЦИЯ ЭЛЕКТРИЧЕСКИХ
ВОДОНАГРЕВАТЕЛЕЙ.....7
РЕКОМЕНДАЦИИ ПО УТИЛИЗАЦИИ7

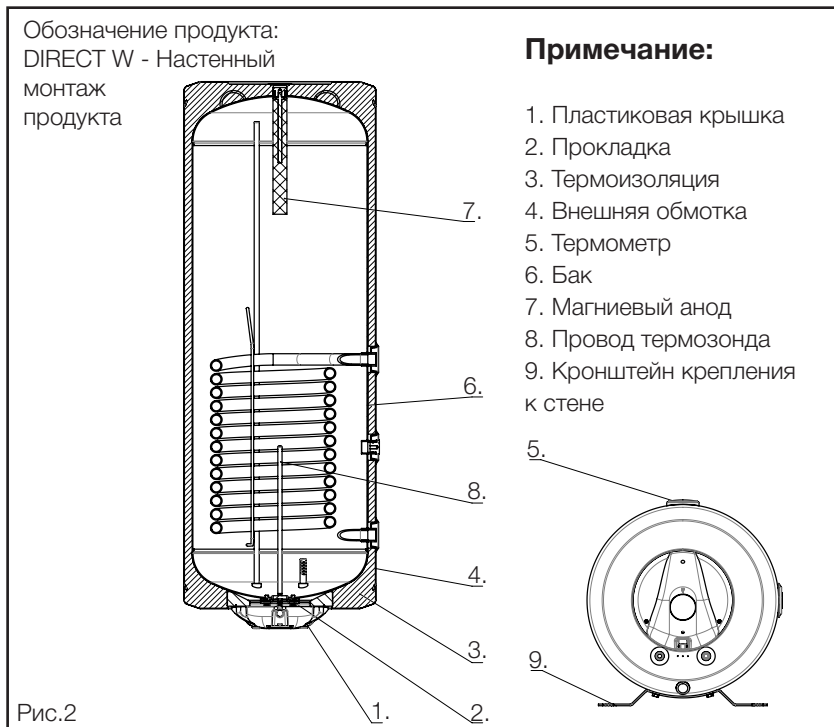
ТЕХНИЧЕСКОЕ РУКОВОДСТВО

Конструкция водонагревателя предполагает работу под давлением воды из системы водопровода. Водонагреватель не предназначен для использования лицами со сниженными психофизическими возможностями, а также детьми, кроме случаев, когда данные лица находятся под присмотром человека, отвечающего за их безопасность. Не рекомендуется эксплуатация лицами, не обученными использованию устройства. Необходимо не допускать неправильной эксплуатации водонагревателя, в том числе детьми. Основные технические характеристики приведены на наклейке «Таблица характеристик», размещённой между подключенными шлангами. Бак изолирован качественным полиуретаном, что позволяет воде дольше оставаться горячей. Горячая вода из эмалированных баков и баков из нержавеющей стали физиологична и может использоваться для приготовления пищи. Наличие магниевого анода дополнительно защищает бак от коррозии.

На рис.1 представлена схема соединения водонагревателя для типов DIRECT G с его составными частями.



На рис.2 представлена схема соединения водонагревателя для типов DIRECT W с его составными частями.



УСТАНОВКА

Подключением водонагревателя к системе водопровода и источнику энергии может заниматься только обученное лицо. Необходимо учитывать, что водонагреватель должен быть установлен в сухом месте, защищенном от замерзания.

На рис.3 представлены измерения для подключения и монтажа бойлера, а также основные характеристики.

DIRECT G

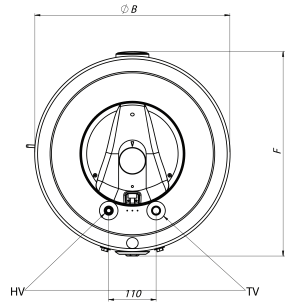
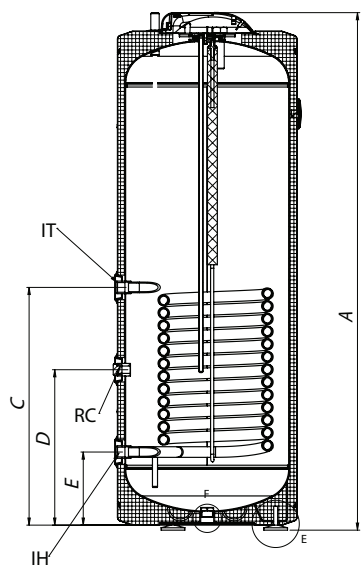
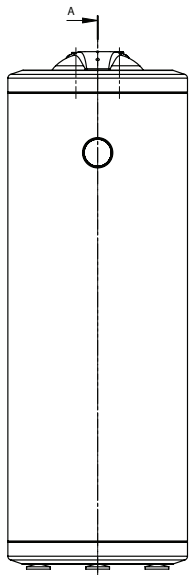


Рис.3

DIRECT W

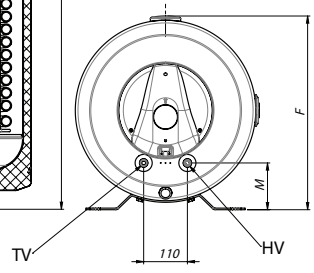
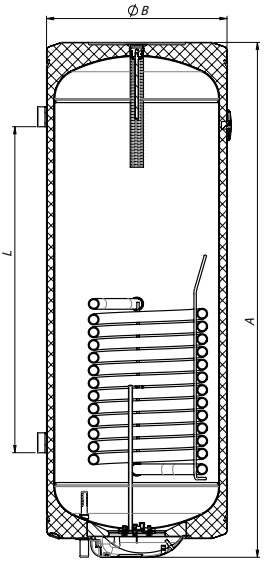
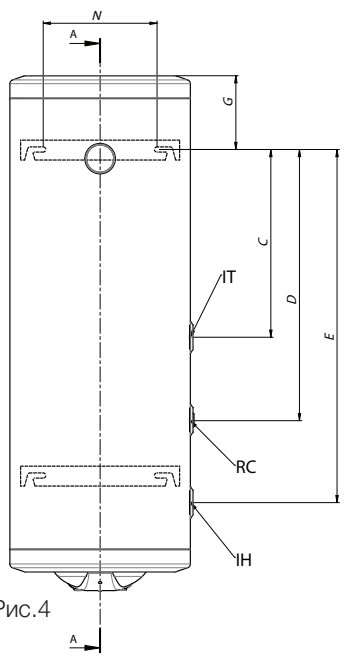


Рис.4

Модель	Direct G100	Direct G120	Direct G150	Direct G200	Direct W100	Direct W120	Direct W150	Direct W200
A (mm)	940	1080	1300	1230	940	1080	1300	1230
B (mm)	454	454	454	542	454	454	454	542
C (mm)	606	606	606	654	112	252	472	304
D (mm)	398	398	398	446	320	460	680	506
E (mm)	190	190	190	238	528	668	888	714
F (mm)	475	475	475	565	461	461	461	575
G (mm)	/	/	/	/	192	192	192	245
L (mm)	/	/	/	/	320	600	600	600
M (mm)	/	/	/	/	460	600	600	600
N (mm)	/	/	/	/	130-360	130-360	130-360	420-480
Номинальный объём вмещаемой воды (л)	100	120	150	200	100	120	150	200
Площадь теплообменника (м ²)	0,9	0,9	0,9	1,2	0,9	0,9	0,9	1,2
Номинальное давление в системе водопровода (МПа)	0,6	0,6	0,6	0,6	0,6	0,6	0,6	0,6
Номинальное давление в системе/теплообменнике (МПа)	0,6	0,6	0,6	0,6	0,6	0,6	0,6	0,6
Максимальная температура горячей жидкости (°C)	90	90	90	90	90	90	90	90
Диаметр гильзы для датчика (мм)	Ø9	Ø9	Ø9	Ø9	Ø9	Ø9	Ø9	Ø9
Мощность теплообменника (кВт)	30	30	30	34	30	30	30	34
Производительность Δ35 °C (л/мин)	12,2	12,2	12,2	13,9	12,2	12,2	12,2	13,9

Разъем	Функция	Соединение
Tv	Горячая вода	G1/2"
Hv	Холодная вода	G1/2"
IT	Подача греющей воды в теплообменник	G3/4"
IH	Выход холодной воды из теплообменника	G3/4"
RC	Переключатель насоса рециркуляции	G1/2"

ПОДКЛЮЧЕНИЕ К ВОДОПРОВОДНОЙ СЕТИ И ИСТОЧНИКУ ЭНЕРГИИ

Подведение холодной воды из водопроводной сети (HV) обозначено синей муфтой, а отведение горячей воды (TV) обозначено красной муфтой, чего следует придерживаться при подключении водонагревателя к водопроводной сети. Присоединение к источнику теплоты осуществляется через разъем (IT) для подачи греющей воды в теплообменник, окрашенный в красный цвет, и разъем (IH) для выхода греющей воды, обозначенный синей муфтой. Разъем RC служит для переключения рециркуляционного потока горячей воды.

Датчик температуры устанавливается в трубу, расположенную под крышкой водонагревателя. Водонагреватель является закрытой системой и позволяет использовать горячую воду в нескольких местах потребления.

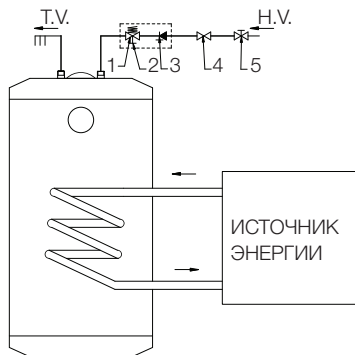
На каждый водонагреватель должен быть установлен предохранительный клапан (рис.3), который препятствует росту давления в баке выше 0.1 Мпа от номинального. Предохранительный клапан устанавливается на приводящую трубу таким образом, чтобы отверстие для спуска воды из клапана было обращено вниз, а также в месте, защищенном от замерзания воды. Нельзя устанавливать запорный вентиль между предохранительным клапаном и электрическим нагревателем воды, в противном случае функция предохранительного клапана утрачивается.

При нагреве воды давление жидкости в бойлере увеличивается до границы, установленной на предохранительном клапане, при этом возможно истечение воды из предохранительного клапана. Капающая вода может быть направлена воронкой или шлангом в систему водоотведения. В случае неправильного выполнения работ по установке водопровода отсутствует возможность направления капающей из предохранительного клапана воды в слив. В этом случае истечение капель воды можно предотвратить установкой раздвижной емкости объемом до 3 л на приводящую трубу бойлера.

Контроль предохранительного клапана должен проводиться каждые 15 дней. При контроле предохранительного клапана путем перемещения

рычага или поворота вентиля (в зависимости от типа клапана) возможно истечение воды, что свидетельствует об исправности клапана. В системах с давлением воды выше 0.6 Мра (6 бар), на линии подачи холодной воды должен быть установлен редуциционный вентиль.

Подключение нагревателя к водопроводной сети и к источнику энергии показано на рис.5

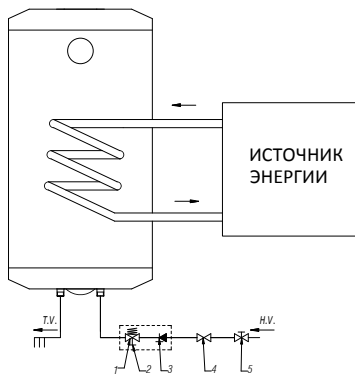


DIRECT G

1. Предохранительный клапан
 2. Клапан для тестирования
 3. Обратный клапан
 4. Редуциционный вентиль
 5. Запорный вентиль
- T.H.- горячая вода
H.V.- холодная вода

Рис.5

Подключение нагревателя DIRECT W к водопроводной сети и к источнику энергии показано на рис.6



DIRECT W

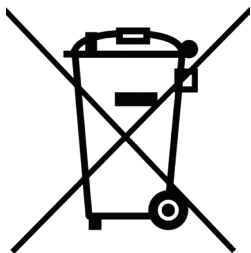
1. Предохранительный клапан
 2. Клапан для тестирования
 3. Обратный клапан
 4. Редуциционный вентиль
 5. Запорный вентиль
- T.H.- горячая вода
H.V.- холодная вода

Рис.6

НАСТРОЙКА, УПРАВЛЕНИЕ И ЭКСПЛУАТАЦИЯ ЭЛЕКТРИЧЕСКИХ ВОДОНАГРЕВАТЕЛЕЙ

После подключения к водопроводной сети и источнику энергии водонагреватель готов к эксплуатации. Начало заполнения нагревателя водой из водопроводной сети: откройте вентиль горячей воды на водопроводном кране или рычаг на одноручном смесителе. После заполнения нагревателя вода начинает течь из смесителя. Регуляция температуры нагрева осуществляется через систему нагрева воды, к которой подключено устройство.

Необходимо контролировать истощение магниевого анода. Период между проверками анода не должен превышать 36 месяцев, при необходимости обязательно производится замена. Для повышения эффективности работы бойлера необходимо периодически проверять и очищать сенсоры от накипи. Для данных вмешательств не требуется выпускать воду из бака.



РЕКОМЕНДАЦИИ ПО УТИЛИЗАЦИИ

Водонагреватели и упаковка сделаны из перерабатываемых материалов. Запрещается выбрасывать водонагреватели как бытовой мусор. Перед утилизацией необходимо отделить пластиковые и резиновые элементы от металлических, после чего поместить в маркированные мусорные контейнеры согласно действующим в регионе правилам. Обязательное разделение мусора – это единственная возможность соблюсти условия защиты окружающей среды.

Гарантийный ремонт осуществляется по месту установки водонагревателя силами авторизованного сервисного центра, информацию о ближайшем сервисном центре и дилере по запасным частям можно получить в службе поддержки +7 /495/ 9375036 / SUPPORT@METROT.RU.

Для проведения технического обслуживания необходимо выполнить следующее:

- отсоединить от внешних источников энергии ;
- дать остыть горячей воде или израсходовать ее через смеситель;
- перекрыть поступление холодной воды;
- отвинтить предохранительный клапан или открыть сливной вентиль;
- на патрубков подачи холодной воды или на сливной вентиль надеть резиновый шланг, направив второй его конец в канализацию;
- открыть кран горячей воды на смесителе и слить воду через шланг в канализацию;
- снять защитную крышку, отвинтить и извлечь из корпуса опорный фланец;
- очистить при необходимости от накипи и удалить осадок из бака;
- произвести сборку, заполнить водонагреватель водой.
- подключить внешние источники энергии

При проведении технического обслуживания водонагревателями силами специализированной организации в сервисном талоне должна быть сделана соответствующая отметка.

При соблюдении правил установки, эксплуатации, технического обслуживания водонагревателя и соответствии качества используемой воды действующим стандартам изготовитель устанавливает срок службы ЭВН: с эмалированным баком - 6 лет с даты продажи изделия через розничную сеть, с баком из коррозионностойкой стали – 10 лет с даты продажи изделия через розничную сеть.

Расшифровка даты производства по серийному номеру

207092015000132 - 07-день производства, 09-месяц производства, 2015-год производства

ПРОИЗВОДИТЕЛЬ ОСТАВЛЯЕТ ЗА СОБОЙ ПРАВО НА ВНЕСЕНИЕ ИЗМЕНЕНИЙ, КОТОРЫЕ НЕ ВЛИЯЮТ НА ФУНКЦИОНАЛЬНЫЕ ХАРАКТЕРИСТИКИ ПРИБОРА

RUS

ПРОИЗВОДИТЕЛЬ:
ООО «МЕТАЛАЦ БОЙЛЕР» (Сербия)

Любичска д. 1, 32300 Горни Милановац, Сербия
Тел: +381 32 717 432, 712 818
факс: +381 32 770 498
e-mail: bojler@metalac.com
web: www.metalacbojler.com

**ОФИЦИАЛЬНЫЙ ПРЕДСТАВИТЕЛЬ В
РОССИИ: ООО «МЕТРОТ»**

**108809 г. Москва, д. Толстопальцево,
ул. Советская 1, стр. 1, этаж 1, пом. 18**
Т./ф. +7 495 937 50 36
e-mail: mail@metrot.ru
web: www.metrot.ru

ревизия 22.05.2017. лет.