

## СЕРИЯ ATV/ATV BW

Баки Серии ATV имеют цилиндрическую форму и наибольший ассортимент по выпускаемым объемам. Изготавливаются методом ротационного формования и методом экструзионного раздува (Индекс В/BW).

Емкости с индексом BW - сине-белые. Наружный слой синий, внутренний – белый. Полиэтилен для производства внутреннего слоя используется в чистом виде, без добавления красителей. Такой бак обладает бактериостатическим свойством.

Баки синего цвета идеально подходят под питьевую воду, используются в основном в помещении. Черный цвет баков позволяет быстро и эффективно нагреть хранящуюся в них воду энергией солнца, при этом сохраняя высокую устойчивость изделий к ультрафиолетовому излучению.

Баки объемом 10 000 л изготавливаются и поставляются без отверстий и без комплекта штуцеров.

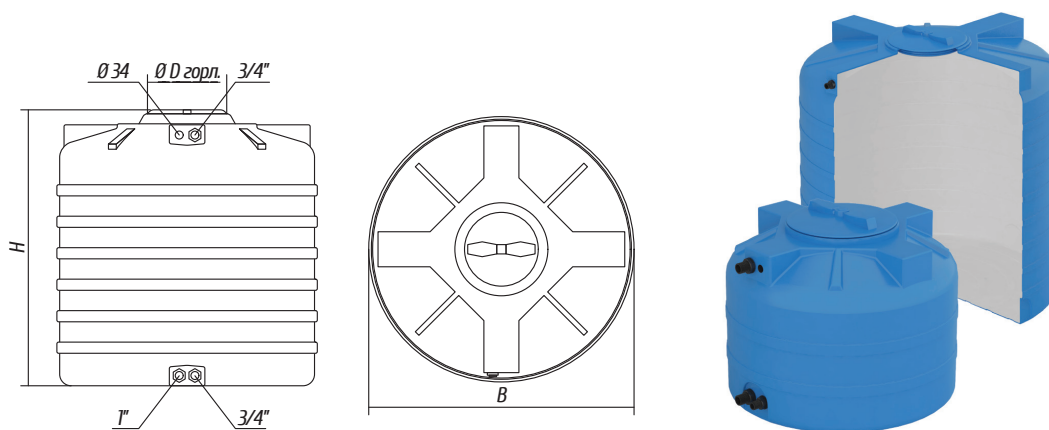


Таблица 1

Модель, л	Габариты, мм		Диаметр горловины, D, мм	Цвет изделия
	Высота, H	Диаметр, B		
ATV 200	610	740	350	■ ■
ATV 200 BW	610	810	350	▣
ATV 500	1340	740	350	■ ■
ATV 500 BW	1200	810	350	▣
ATV 750	1690	780	350	■ ■
ATV 750 BW	1695	810	350	▣
ATV 1000	1180	1125	350	■ ■
ATV 1000 BW	935	1300	350	▣
ATV 1500	1420	1260	350	■ ■
ATV 1500 BW	1335	1300	350	▣
ATV 2000	1490	1400	350	■ ■
ATV 2000 BW	1735	1300	350	▣
ATV 3000	1870	1525	450	■ ■
ATV 5000	2100	1830	450	■ ■
ATV 10000	2700	2330	560	■ ■